

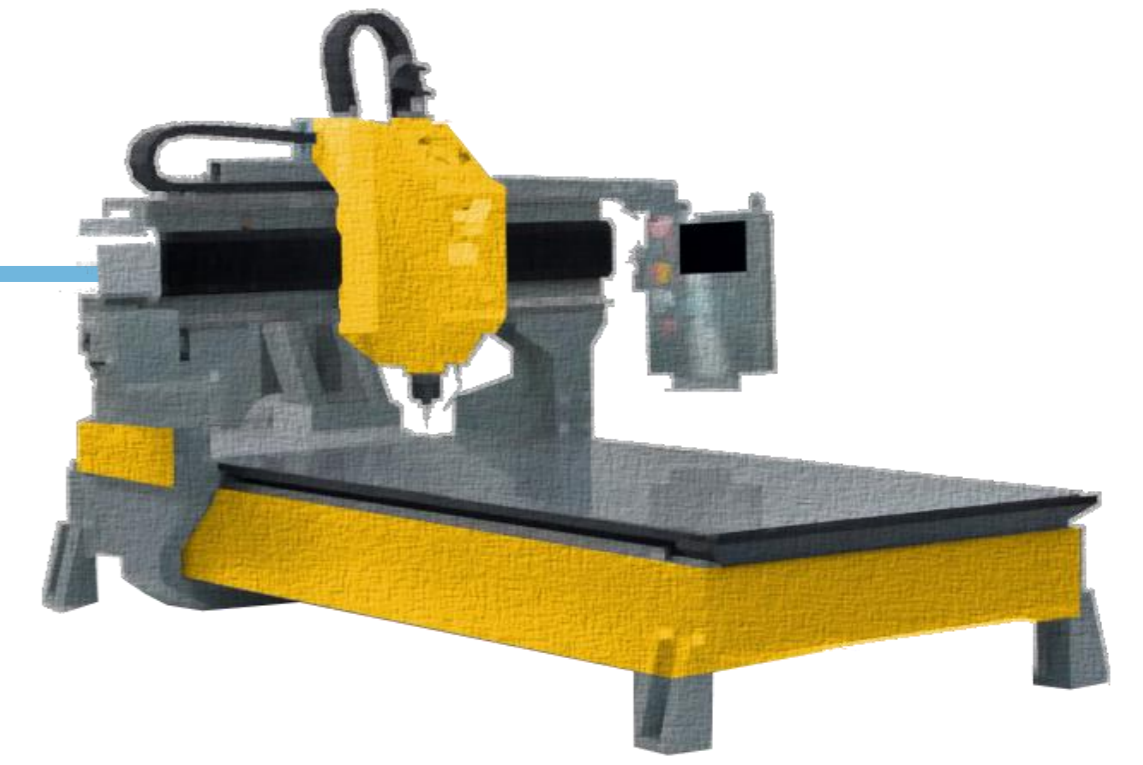


STUDIJNÍ SPECIALIZACE V BAKALÁŘSKÉM I NAVAZUJÍCÍM STUDIU

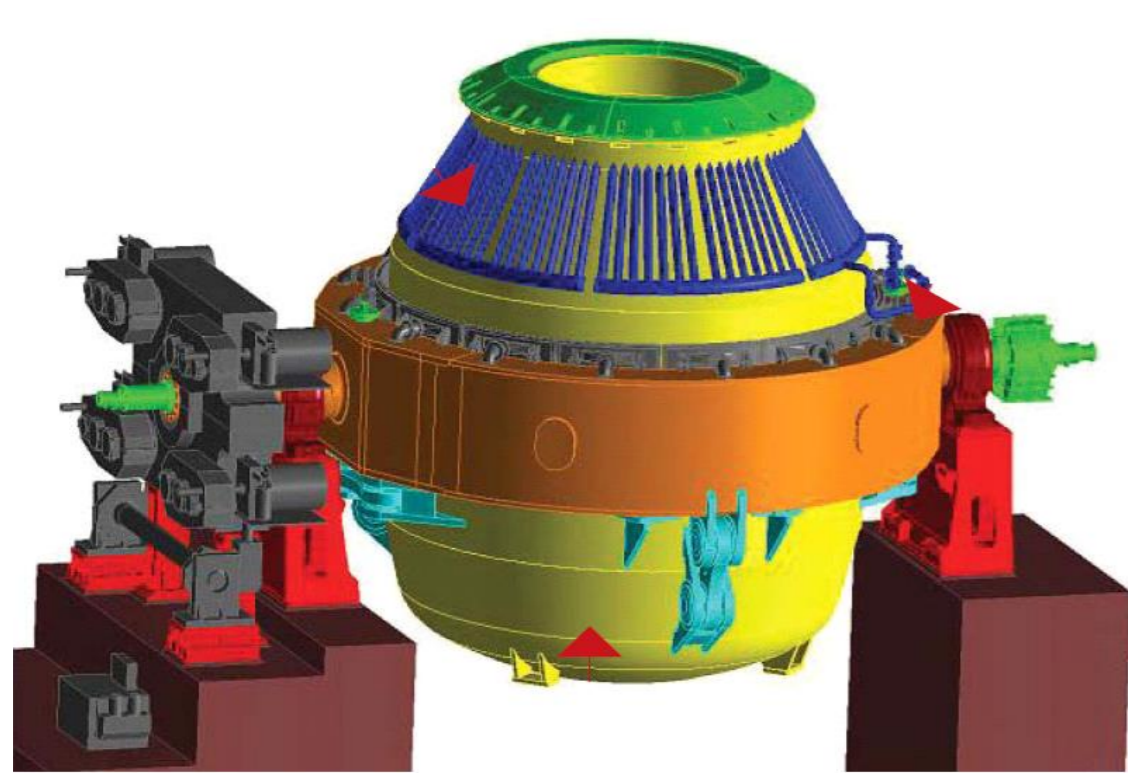
KONSTRUKCE VÝROBNÍCH STROJŮ A ZAŘÍZENÍ

Studenti získají poznatky z oblasti konstruování různých skupin výrobních strojů a zařízení, jejich provozu a údržby. Obsahová náplň je navržena tak, aby přispěla ke zvýšení flexibility a univerzálnosti studijního profilu absolventa a tím zvýšila možnosti jeho uplatnění v praxi.

V tomto oboru se studenti naučí „projekčně-konstrukčnímu“ pohledu na dané strojní zařízení jako na funkční celek. To jim umožní, v co nejširší míře, uplatnit nabyté vědomosti při projektování a konstruování strojů a zařízení. V průběhu studia specializace se studenti mají možnost seznámit se strojním zařízením jež lze zařadit do několika skupin a je pouze na studentovi, kterým směrem se bude profilovat.



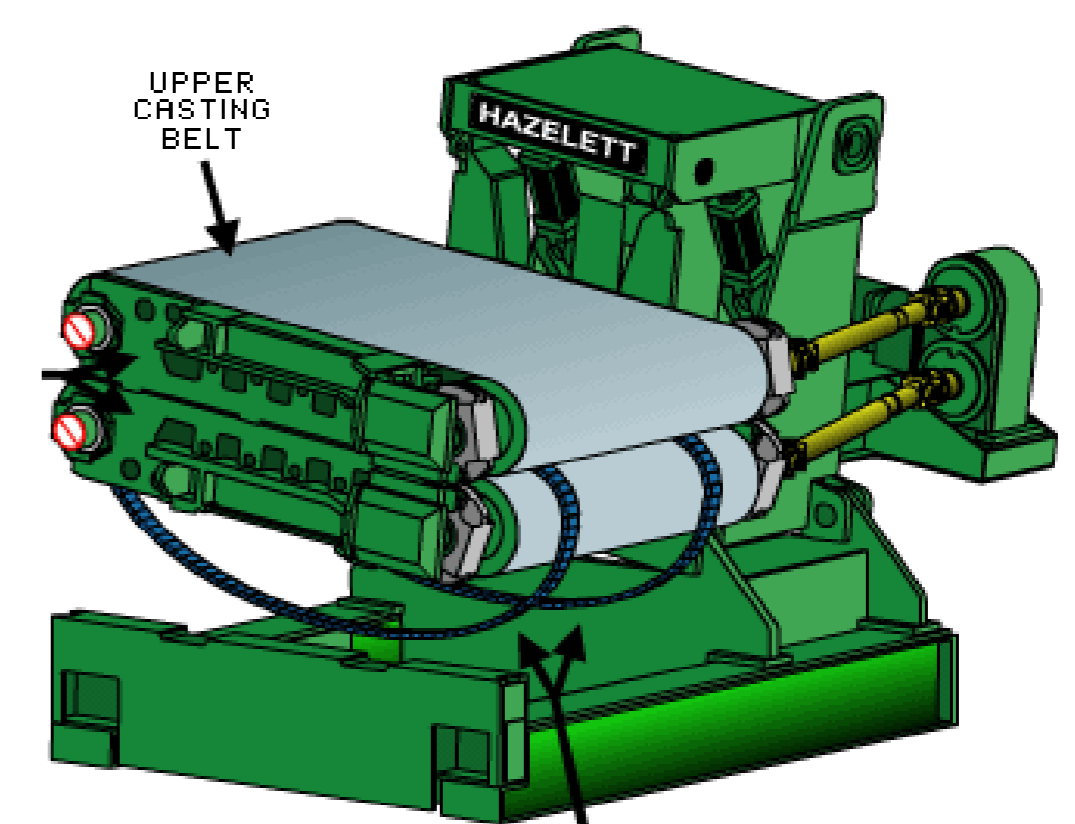
STROJE A ZAŘÍZENÍ PRO VÝROBU A ZPRACOVÁNÍ KOVŮ



Kyslíkový konvertor



Zařízení pro tvářeni kovů a pro průmyslový ohřev materiálu

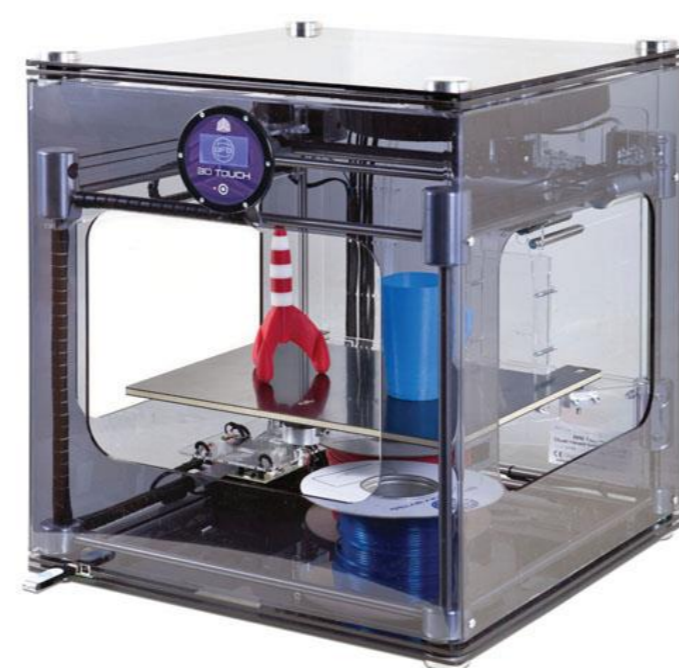


Stroj pro výrobu tenkých kovových pásů

STROJE A TECHNOLOGIE PRO VÝROBU SOUČÁSTÍ Z PLASTŮ



Vstřikovací lis

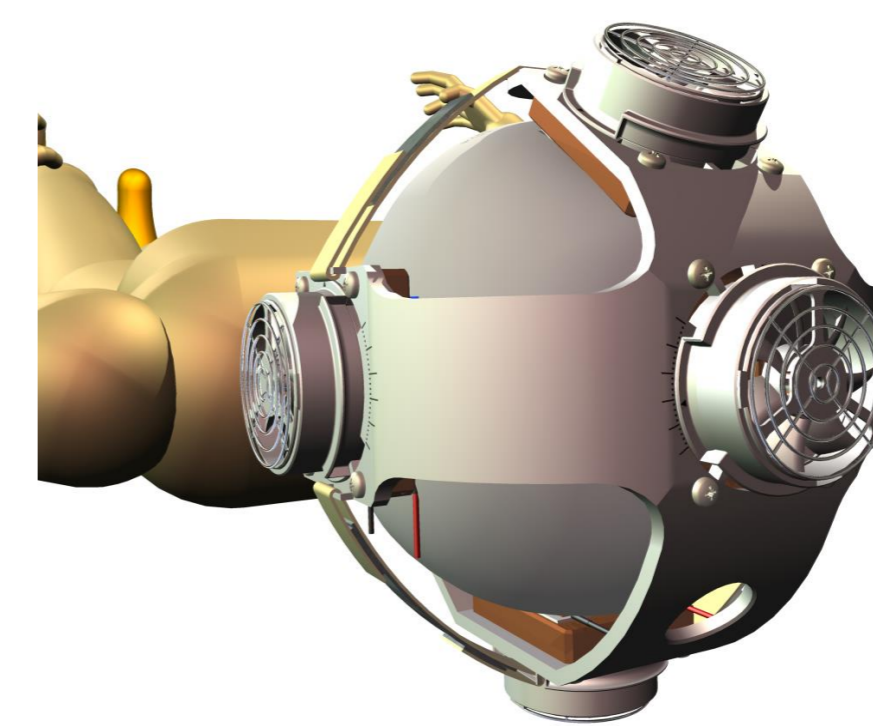


3D tisk

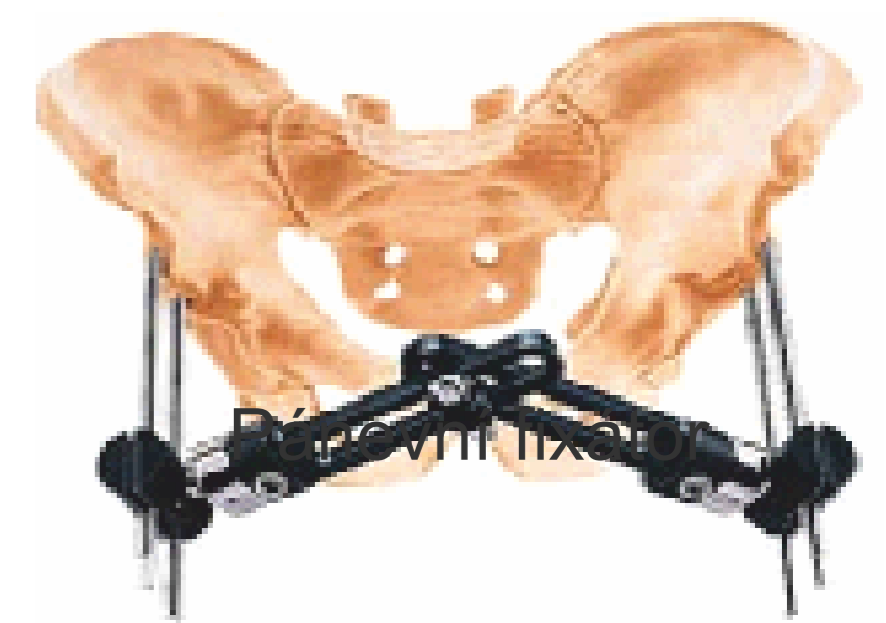


Plasty v konstrukci automobilů

BIOMEDICÍNSKÉ ZAŘÍZENÍ A FIXÁTORY



Zařízení pro aplikaci hypotermie



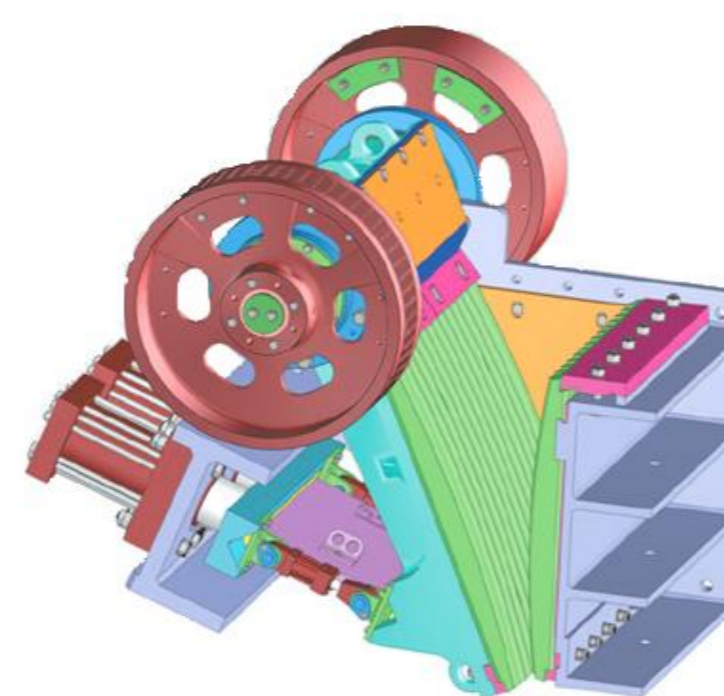
STROJE A ZAŘÍZENÍ PRO ZPRACOVÁNÍ KOVOVÉHO A NEKOVOVÉHO ODPADU



Mobilní stroj pro zpracování kovového odpadu



Hydraulické šrotovací stacionární nůžky

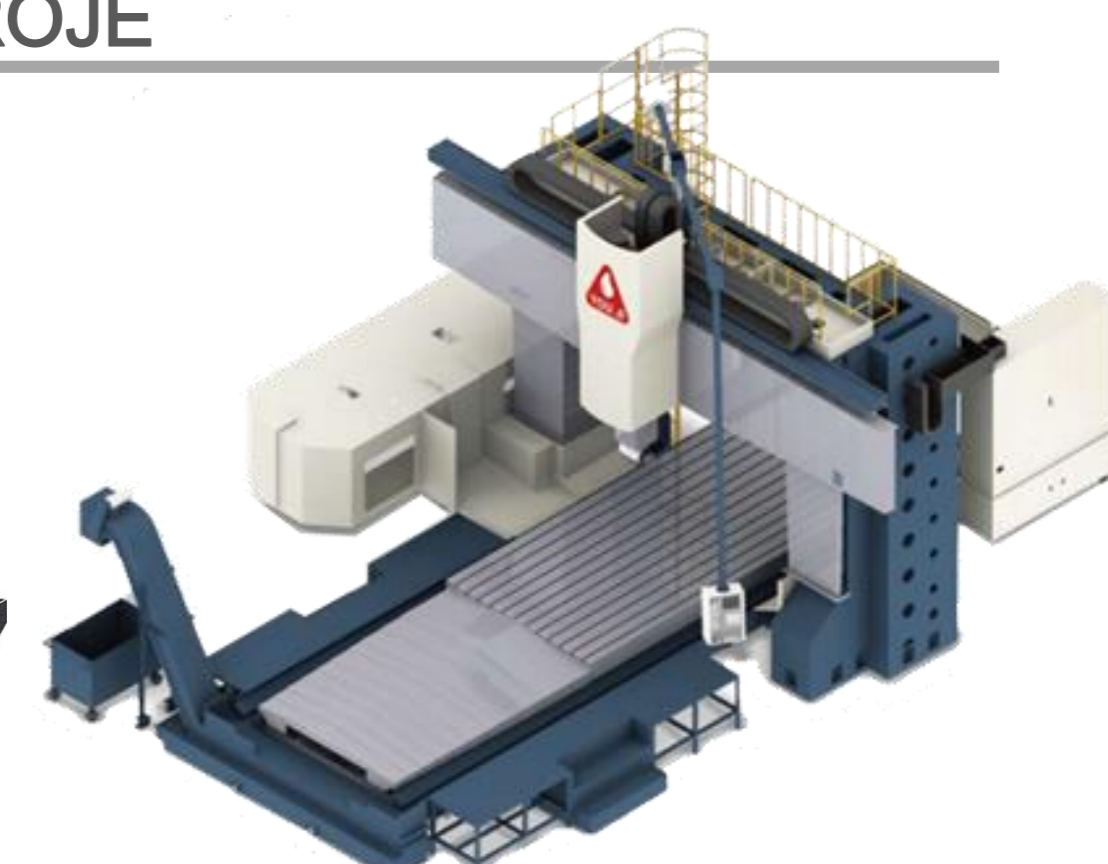


Drtič nekovového odpadu

OBRÁBĚCÍ STROJE



CNC obráběcí centra



Posluchači získají kromě teoretických znalostí také praktické zkušenosti, zejména:

- absolvováním exkurzí do průmyslových podniků a firem,
- zpracováváním firemních zadání bakalářských a diplomových prací,
- řešením praktických problémů v rámci projektů a grantů řešených na katedře.

Ohlasy firem potvrzují, že studenti jsou odborně velmi dobře připraveni do praxe kde najdou uplatnění především v oblasti projektování, konstruování a modernizace rozmanitých typů výrobních strojů a zařízení, respektive jako provozovatelé těchto zařízení.

Absolventi nemají problémy se zajištěním zaměstnání, neboť za několik posledních let zájem podniků a firem zejména o konstruktéry a projektanty neklesá a překračuje počty absolventů.

